

PARROT 3200LS-Color

NÁVOD K POUŽITÍ

OBSAH BALENÍ:

Barevný display
Napájecí kabely
Mikrofon
Řídící jednotka
Instalační příručka

MENU jazyk – anglicky, francouzsky, španělsky, italsky, Holandsky, portugalsky

Montáž a umístění

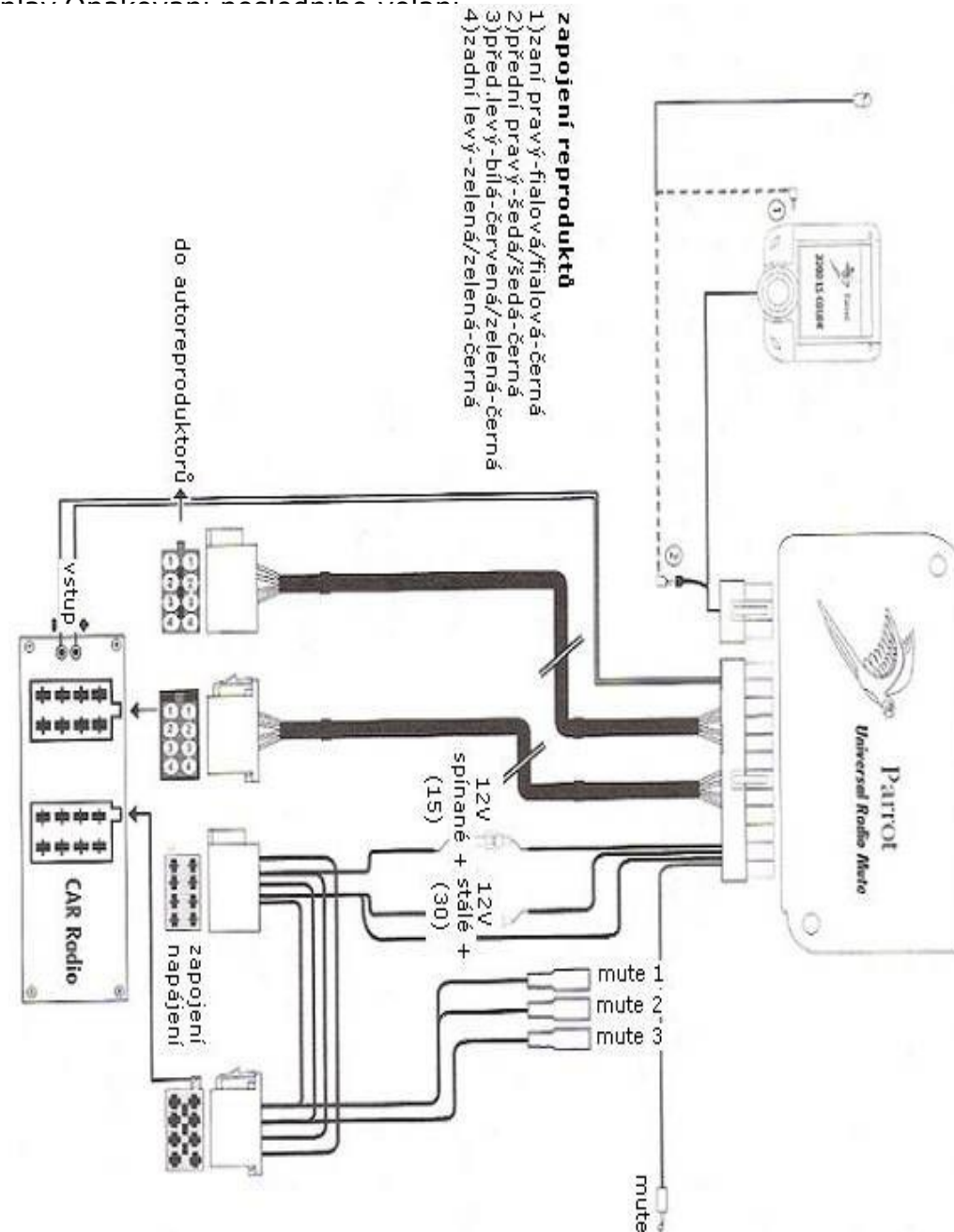
Před samotnou instalací si vyberte místo kam budete chtít umístit ovládací panel HF sady. Doporučujeme Vám namontovat display na střední část palubní desky, tak aby byl ideálně ve Vašem zorném poli a zároveň nadosah pro ovládání. Dbejte na to, aby Vám display nebránil ve výhledu z vozu a nebo neomezoval funkce vozu. (airbag atd.)

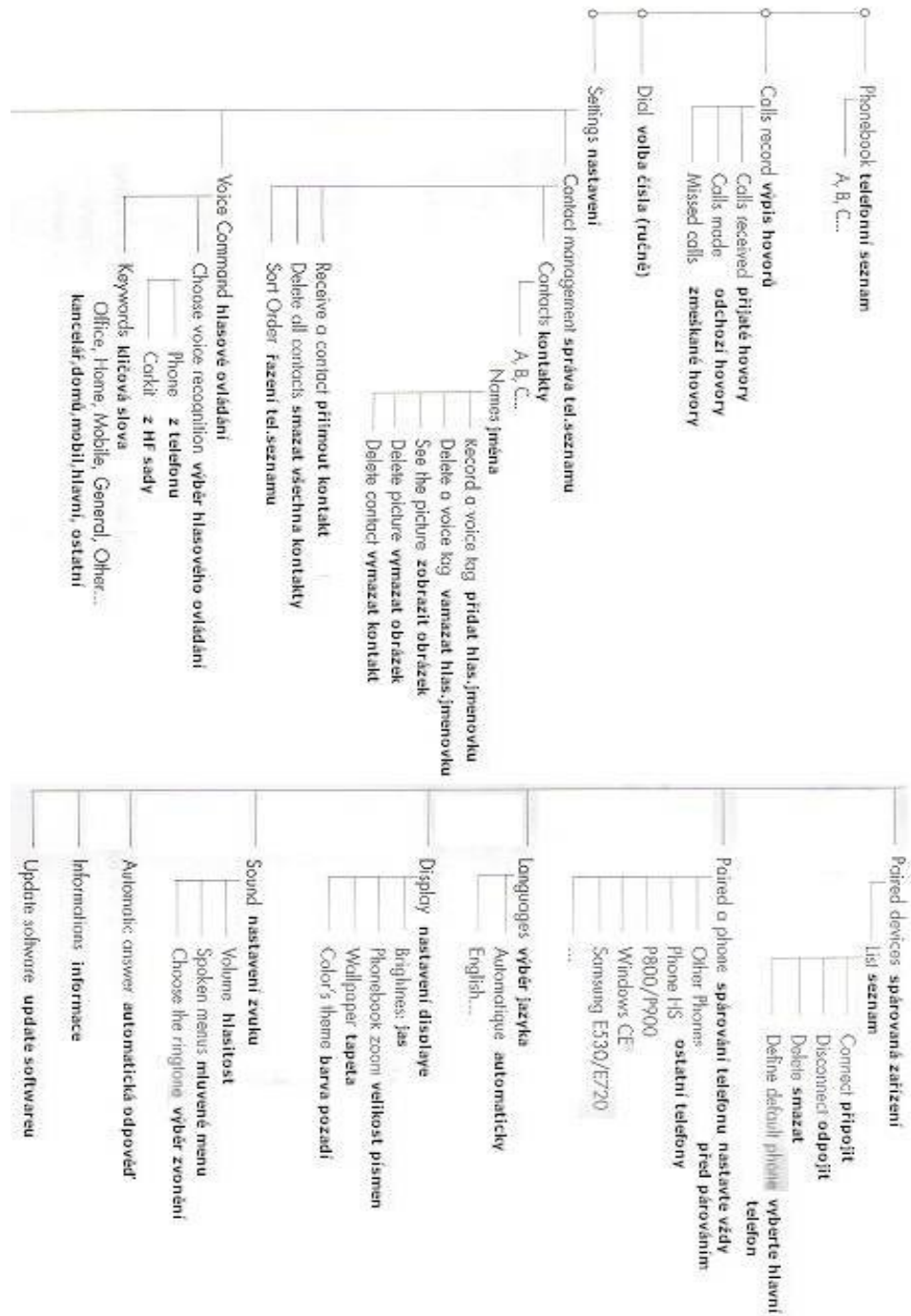
Instalaci doporučujeme provádět v autorizovaných servisech.

FUNKCE BLUETOOTH HANDS FREE

Umožňuje spárování až pěti telefonů.
Automatická synchronizace Vašeho telefonního adresáře.
ID volajícího (fotografie), hlasové rozpoznávání, full duplex, potlačení. echa, a okolního hluku, zobrazení výpisu hovorů, hlasové ovládání, provedení a ukončení hovoru, výběr jména či čísla volaného, ovládání hlasitosti, funkce mute.

Možnost výběru barvy pozadí a změny tapety(loga)na display. Ovládací panel dle velikosti





Před prvním použitím

Nejprve musíte spárovat Váš mobilní telefon.

Zapněte funkci BLUETOOTH na telefonu.

Na displayi HF sady nalistujte otáčením středního tlačítka MENU SETTINGS , vyberte PAIR WITH PHONE a vyberte Váš telefon. Pokud není uveden v seznamu na výběr-vyberte OTHER PHONES.

Na displayi HF sady se zobrazí kód pro spárování.

Nyní již pokračujete ve Vašem mobilním telefonu. (podrobný způsob párování dle telefonu naleznete v druhé části tohoto návodu).

Po dokončení vyhledávání všech dostupných zařízení ve Vašem telefonu vyberte na displayi **Parrot 3200LS**.

Telefon Vás vyzve k zadání kódu pro spárování. (na display HF sady)

Na displayi se zobrazí „PAIRING“.

Po inicializaci spojení se zobrazí „PAIRING SUCCESSFUL“

HF sada se poté spojí s Vaším telefonem. Na display se zobrazí jméno Vašeho telefonu a u některých typů HF také jméno operátora, a stav baterie a signálu.

(u telefonů, které podporují pouze profil HEAD SET se na displayi jméno telefonu nezobrazuje).

Nyní již máte k dispozici kompletně celé menu HF sady a můžete volat a přijímat hovory.

Pro vstup a opuštění menu použijte zelené a červené tlačítko.

Příjem hovoru – stiskem zeleného tlačítka

Ukončení hovoru –stiskem červeného tlačítka

Opakování posledního volání –přidržením zeleného tlačítka.

Úprava hlasitosti hovoru –otáčením středního tlačítka.

PODROBNÝ POPIS MENU

PHONEBOOK

(Telefonní seznam)

Po spárování s Vaším telefonem dojde automaticky k synchronizaci kontaktů. (u některých typů telefonů musíte kontakty do HF poslat přes bluetooth jako vizitku-protože automatickou synchronizaci nepodporují. Seznam telefonů naleznete na přiložené tabulce kompatibility).

Po té již můžete vytáčet tel.čísla přímo z tel.seznamu v HF sadě. Otáčením středního kolečka se pohybujete v abecedě tel.seznamu. Následným potvrzením tlačítka rozbalíte info o kontaktu. Vyberte tel.číslo které chcete volat a potvrďte zeleným tlačítkem.

CALL RECORDS

(Výpis hovorů)

V tomto MENU se V8m automaticky zobrazí zmeškané, příchozí a odchozí hovory. Zároveň můžete tyto tel.čísla ihned volat stiskem zel.tlačítka.

DIAL

(Přímé volání)

V tom to MENU můžete vytáčet číslo přímo z displaye HF sady.

Otáčením a stiskem středního tlačítka volte číslo.

Pro smazání čísla potvrďte obrázek „popelnice“.

Po kompletním navolení tel.čísla stiskněte zelené tlačítko pro volání.

CONTACTS MANAGEMET

(Správa kontaktů)

V tomto MENU je možné kompletně ovládat kontakty uložené v HF sadě. K vybranému kontaktu můžete namluvit nebo smazat hlasovou vizitku.

Zároveň lze v tomto MENU přidat k vybranému kontaktu fotografii- (pokud to umožňuje telefon)

Po odeslání fotografie kontaktu se Vám již bude vždy po příjmu nebo odchozím volání bude na display zobrazovat jméno a zároveň i fotografie kontaktu.

Zároveň zde můžete nastavit zobrazení Vašeho tel.seznamu – JMÉNO-PŘÍJMENÍ/PŘÍJMENÍ-JMÉNO.

SELECT VIOCE RECOGNITION

(Výběr hlasového ovládání)

Lze nastavit jaké bude HF sada používat hlasové povely.

a) Car kit reco: příkazy namluvené přímo ve voze do paměti HF sady. (tu to možnost doporučujeme pro čistotu nahrávek a větší rozpoznání HF sady.

b) Phone reco: příkazy uložené do paměti telefonu

KEYWORDS

(klíčová slova)

V tom to MENU si můžete namluvit a naučit HF sadu kompletně ovládat hlasem. Následně lze ovládat HF sadu bez toho aniž by jste byli nuceni sundat ruku z volantu.

. Následně pak pro každý kontakt a pro definování tel.čísla kontaktu (pokud jich máte u jednoho více) jako PRÁCE, MOBIL, DOMŮ atd. "

JE DŮLEŽITÉ NAMLUVIT VŠECHNA POŽADOVANÁ KLÍČOVÁ SLOVA!!

Stiskem zeleného tlačítka aktivujete hlasové vytáčení. Vyslovte uložené jméno kontaktu, a pokud je to nutné, specifikujte číslo.

PAIRED DEVICES

(spárovaná zařízení)

Z HF sadou lze spojit až pět telefonů bez rozdílu značky a výrobce., ale pouze jeden může být spárovaný v daný moment.

V tom to MENU můžete zároveň připojit, odpojit a nebo smazat spárované telefony.

Lze zároveň nastavit hlavního uživatele HF sady, který se bude prioritně připojovat před ostatními spárovanými telefony.

SMAZÁNÍM SPÁROVANÉHO TELEFONU ODSTRANÍTE TAKÉ VŠECHNA NAMLUVENÁ KLÍČOVÁ SLOVA A TEL.SEZNAM.

PAIR A PHONE (spárování telefonu)

Před spárováním s telefonem je nutné HF sadu připravit do párovacího módu.

Máte na výběr z těchto možností

- OTHER PHONES (vyberte vždy, pokud není Váš tel.v seznamu)
- HEADSET PHONE (vyberte pokud Váš tel.nemá profil HF /viz.přiložená tabulka kompatibility/
- P800-P900
- Windows CE
- E720-E530
- SonyEricsson K600, K/D750
- Samsung E530, E620, E720

Po výběru příslušné položky se Vám na display objeví párovací kód. Nyní již pokračujete pouze na Vašem telefonu.

LANGUAGE (nastavení jazyka)

Momentálně si můžete vybrat z šesti jazyků potvrzením výběru.

DISPLAY (nastavení displaye)

V tom to MENU si můžete přizpůsobit display HF sady.

BRIGHTNESS: (Nastavení JASU)

Otáčením středního tlačítka a potvrzením.

PHONEBOOK ZOOM: (nastavení velikosti písmen)

Lze nastavit počet řádků pro zobrazení tel.seznamu.
3 nebo 4 řádky.

WALLPAPER: (pozadí)

Lze nastavit obrázek pozadí displaye HF sady.

THEME: (nastavení barvy pozadí MENU)

Na výběr máte z několika barev.

SOUNDS: (nastavení zvuku)

V tom to MENU si můžete přizpůsobit:

- hlasitost mikrofону a reproduktoru HF sady
- hlasitost mluveného doprovodu
- hlasitost vyzvánění, a zvuk vyzvánění

AUTOMATIC ANSWER: (automatická odpověď)

Lze nastavit automatický příjem příchozích hovorů.

INFORMATION: (informace)

Zde jsou uvedeny všechny informace o HF sadě.
Verze softwaru, display atd.

Uživatelská příručka JEDNOTLIVÉ POPISY PÁROVÁNÍ DLE TYPŮ TELEFONŮ

- NOKIA 6310, 6310i, 8910, 7220
- NOKIA 3650, 6230, 6820, 6600,N GAGE
- ERICSSON R520,T39,T68 a T68i,
- PHILIPS FISIO 820
- SIEMENS S55, S56, SX1
- SONY ERICSSON P800,P900
- SONY ERICSSON T610,T630, Z600,Z1010
- XDA/MDA II (Qtek 2020)
- OSTATNÍ ZDE NEUVEDENÉ TELEFONY MAJÍ OBDOBNÝ ZPŮSOB PÁROVÁNÍ. PODROBNOSTI NALEZNETE V UŽIVATELSKÉ PŘÍRUČCE K VAŠEMU TELEFONU.

Sada PARROT se umí spárovat až s pěti telefony. Další telefony mohou být párovány až po vymazání z paměti.

Se sadou komunikuje j jeden moment vždy pouze jedno zařízení. sada nejprve hledá uživatele který komunikoval se sadou poslední a pak dle poř. místa v paměti.

(toto platí pokud není nastavena priorita uživatele) viz. návod)

VŠEOBECNĚ – DŮLEŽITÉ!!

Zapněte Váš mobil, pootočte klíčkem v zapalování, aby jste zapnul okruh Parrota a audio systému. Zapněte Rádio PARROT – Stiskněte tlačítko nalistujte na displeji MENU – BLUETOOTH - SETTINGS – potvrďte – „advanced settings“ – potvrďte – „pair with phone“ – potvrďte a vyberte druh Vašeho přístroje

– pokud nebude v seznamu – použijte položku „GENERAL“ nebo OTHER PHONES – HF sada je nyní uvedena do párovacího módu.

Párování s NOKIA 6310, 6310i, 8910

Provedte následující operace:

- V menu telefonu nalistujte položku Bluetooth a zvolte „Aktivovat Bluetooth“. Dále zvolte položku „Vyhledat audio zařízení“
- Na displayi se objeví Parrot CK V..., potvrďte volbu.
- Systém požádá o heslo. Zadejte „1234“ a potvrďte.

Od této chvíle jsou zařízení propojena a při volbě hovoru v telefonu, slyšíte zvuk z reproduktorů vozidla. Pokaždé když zapnete zapalování Vás Parrot požádá o potvrzení připojení na telefonu. Aby jste nemuseli provádět autorizaci pokaždé, navolte v menu telefonu položku Bluetooth, dále: „párování zařízení“, potvrďte, zvolte Parrot Ck V.. -> Možnosti -> Vyžadovat autorizaci připojení -> Ne a potvrďte.

Pro podrobnosti se podívejte do návodu k Nokii.

Učení jmen

Existují dva způsoby učení jmen ve Vašem seznamu. První namluvení přímo přes telefon, druhý přes mikrofon HF sady. (viz. Manuál – „**VOICE COMMAND**“) Tento způsob doporučujeme, protože mikrofon HF budete používat v provozu.

Namluvení hlasových záznamů přes telefon naleznete v návodu k použití Vašeho telefonu. Max 10 čísel.

Namluvení hlasových záznamů přes HF

Tato fáze je důležitá pro spolehlivou činnost Vašeho HF. Proto dodržte prosím následující pokyny:

Mluvte nahlas a přirozeně.

Nahrávejte mimo hlučné prostředí.

Vypněte rádio a ventilaci v autě.
Zavřete okna a dveře.

- Vyhledejte seznamu osobu, které chcete přiřadit hlasové vytáčení.
- V Detailech najděte položku Přidat záznam. Zvolte a Start. Vyslovte jméno.
- Pro vymazání najděte v Detailech položku Hlas záznam, potvrďte. Příkazem „Změnit“ můžete záznam upravit, nebo vymazat.

Komunikace

Manuální volba čísla: navolte telefonní číslo v telefonu a potvrďte, LZE TAKÉ POŽÍTK NUMERICKOU KLÁVESNICI NA PANELU A NEBO NA DÁLKOVÉM OVLADAČI

Hlasové vytáčení: stlačte zelené tlačítko a po zaznění signálu vyslovte jméno volaného. Sada zopakuje jméno a provede vytočení.

Příjem hovoru: Stiskněte zelené tlačítko.

Opakované vytáčení posledního čísla: Stiskněte a podržte stlačené zelené tlačítko.

Ukončení hovoru: Stiskněte červené tlačítko

Dva hovory na lince: U druhého příchozího hovoru uslyšíte signál.

- Stlačte zelené tlačítko jednou pro příjem nového hovoru.
- Stlačte zelené tlačítko jednou pro přepnutí na první hovor.
- Pro ukončení komunikace stiskněte červené tlačítko.

Diskrétní hovor: Kdykoli můžete přenést hovor do telefonu. Stačí stisknout zelené tlačítko kdykoli během hovoru. Nebo na telefonu stisknete „menu“ vyberte „telefon“. Po ukončení hovoru se zvuk automaticky přesměruje opět do sady.
(Neplatí v případě dvou hovorů na lince)

Hlasitost hovoru můžete kdykoli nastavit pomocí ovládačů hlasitosti na Vašem telefonu.

Párování s NOKIA 3650, N-GAGE, 6600,6650

Proveďte následující operace:

Menu – připojení – otevřít – Bluetooth – otevřít
Bluetooth – zapnuto
- šipkou doprava – zobrazí se všechna přiřazená připojení
- volby – Nový autent. Přístroj – zvolit
- další přístroje – zvolit – hledají se přístroje
- telefon zobrazí všechna dostupná bluetooth zařízení
- nalezne PARROT CK v,.. – volby
- najedte šipkou na Parrot CK – zvolit
- kód pro Parrot CK – 1234 –zvolit – připojeno

Důležité!!!

- aktivujte automatické připojení
- menu - připojení – bluetooth – PARROT CK v,..– zvolit
- ověřený – „SPOJENÍ PROBĚHNE AUTOMATICKY BEZ POTVRZENÍ
- CHCETE POKRAČOVAT?“ – zvolit

Hlasové vytáčení: (viz. Manuál – „VOICE COMMAND“)

- všechna telefonní čísla ze sim karty musí být převedena do menu – kontakty
- menu – sim – volby – otevřít – kontakty – otevřít
- vyberete číslo ke kterému chcete přidat hlasovou jmenovku
- volby – přidat hlasový záznam – zvolit – stiskněte start a mluvejte

Komunikace

Manuální volba čísla: navolte telefonní číslo v telefonu a potvrďte, LZE TAKÉ POŽÍTK NUMERICKOU KLÁVESNICI NA PANELU A NEBO NA DÁLKOVÉM OVLADAČI

Hlasové vytáčení: stlačte zelené tlačítko a po zaznění signálu vyslovte jméno volaného. Sada zopakuje jméno a provede vytočení.

Příjem hovoru: Stiskněte zelené tlačítko.

Opakované vytáčení posledního čísla: Stiskněte a podržte stlačené zelené tlačítko.

Ukončení hovoru: Stiskněte červené tlačítko

Párování s MDA/XDA2

Provedte následující operace:

Dnes – nastavení – systém – Bluetooth – zapnout
Spárovaná zařízení – nový (vyhledá se)
- párovací kód – 1234
- potvrdit přiřazení profilu.

Aktivace bluetooth sluchátka na ploše.

Příjem/ukončení hovoru – tlačítko sady.

(XDA zatím neumožňuje hlasové vytáčení)

Párování s SIEMENS S 55

Provedte následující operace:

Stiskněte „menu“ – „nastavení“ – „výměna dat“ – „Bluetooth“ – „aktivovat“ – „vybrat“

„Bluetooth“ – „hledám...“

Vyberte a potvrďte « příslušenství » a počkejte.

Zobrazí se « Nalezen Parrot CK V...» potvrďte a vyberte.

Zobrazí se « Zadejte PIN pro Parrot CK » zvolte 1234 a potvrďte
Zobrazí se « hands free provedeno » úspěšné spárování bude potvrzeno pípnutím.

Komunikace

Manuální volba čísla: navolte telefonní číslo v telefonu a potvrďte spojení se sadou zeleným tlačítkem. LZE TAKÉ POŽÍTK NUMERICKOU KLÁVESNICI NA PANELU A NEBO NA DÁLKOVÉM OVLADAČI.

Učení jmen: (viz. Manuál – „VOICE COMMAND“)

podržte červené tlačítko na sadě – zobrazí se vám telefonní seznam – vyberte jméno – a přidejte hlasový záznam.

Hlasové vytáčení: stlačte zelené tlačítko a po zaznění signálu vyslovte jméno volaného. Sada zopakuje jméno a provede vytočení.

Příjem hovoru: Stiskněte zelené tlačítko.

Opakované vytáčení posledního čísla: Stiskněte a podržte stlačené zelené tlačítko.

Ukončení hovoru: Stiskněte červené tlačítko

Párování s ERICSSON R520, T39, T68, T68i, T610, T630, P800, Z1010, Z600

Menu – „doplňky“ – „bluetooth“ – „provozní režim“ – „zapnout“
Nebo:

Menu „Připojit“ potvrďte, zobrazí „Bluetooth“ – potvrďte, zobrazí se „Spárovaná zařízení“ – potvrďte, vyberte „Přidat zařízení“ – potvrďte, vyberte „telefon zahájí“ – potvrďte, vyberte „Náhlavní souprava“ – potvrďte, zobrazí se:

- „připravte náhlavní soupravu“ to se zobrazí u všech ER **R520, T39 a T68 a T68i** do SW verzí R4 včetně.

- „připravte Hands Free“ to platí pro ER T68i vyšších verzí potvrďte, zobrazí se „vyhledává se“. Zobrazí se „Parrot CK V...“ potvrďte. „Přidejte ke spárovaným zařízením“ – potvrďte, „ Klíč“ 1234 a potvrďte. Spárování úspěšné. Potvrďte jméno „PARROT CK V...“.

Při prvním párování probíhá synchronizace přibližně až 5 min. Při dalších přihlášení zlomky sekund.

Další informace najdete [zde](#):

Pro tištěnou podobu v **Učení jmen** v pravém sloupci

Učení jmen (platí pro všechny ERICSSON a SONY ERICSSON): (viz. Manuál – „VOICE COMMAND“)

Tato část je pro správnou funkčnost hlasového ovládání velmi důležitá.

Spolehlivost hlasového ovládání závisí na kvalitě nahrávky. Proto dodržujte následující doporučení:

Mluvte čistým a přirozeným hlasem

Nahrávejte na tichém místě.

Vypněte rádio, topení či klimatizaci

Pro přiřazení hlasového záznamu Vyhledejte v telefonu

„Příslušenství-Parrot Menu-Phonebook-List“. „adresar“ Vyberte jméno a přiřadte záznam.

Ozve se - „stiskněte YES (zelené tlačítko na telefonu) a vyslovte zobrazené jméno“ (vyslovte jméno) třeba Novák

Uslyšíte následující: Stiskněte YES a zopakujte (sada Vám přehraje Vaším hlasem již uložené jméno)

Stiskněte Yes a zopakujte jméno

Ovládání hovoru:

1).Manuální volba čísla: zvolte telefonní číslo v telefonu a potvrďte.

2a). Hlasové vytáčení: stlačte zelené tlačítko a po zaznění signálu vyslovte jméno volaného. . Sada zopakuje jméno a provede vytvoření.

2b). Hlasové ovládání: (viz. Manuál – „VOICE COMMAND“) s využitím klíčových příkazů

Příkazy nastavíte v Menu – Připojit-Příslušenství-Parrot menu-Parametry – Klíč.slova a namluvte příkazy k zavolat a zavěsit.

Ozve se „stiskněte YES a vyslovte zobrazené slovo“ stisknete, vyslovíte a ozve se požadavek pro zopakování jako při učení jmen.

Párování pro Sony Ericsson P800

- Vyberte v menu – control panel – communication – bluetooth – settings – operation – „ON“
- Receiving items (always receive)
- Bluetooth – vybrat „add“ (vyhledá zařízení)
- nalezne „PARROT CK V.... – vybrat
- klíč – 1234 – potvrďte
- phone allowed without confirm.
-

Stávající verze se nesynchronizuje s PARROT CK3000!!!

Lze využívat všechny hlasové příkazy telefonu,
(viz. Manuál – „VOICE COMMAND“)

Přijmout a hlasově vytáčet hovor po stisknutí komunikačního tlačítka na sadě.

Nelze vytáčet poslední volané číslo.

Oznámí kdo volá, (pokud je uložen v hlasovém vytáčení)

Při příchozím hovoru zvoní pouze telefon.

Sony Ericsson T610, Z1010, Z710,Z600

- Vyberte v menu – připojitelnost – vybrat – bluetooth – handsfree – vybrat
- přidat HF pro použití s telefonem – vybrat
- hledají se zařízení handsfree
- bylo nalezeno „PARROT CK V.... – vybrat
- klíč – 1234 – potvrďte

Ovládání je stejné jako u Ericsson t39

- menu – připojitelnost – příslušenství – parrot menu
- teprve po zvolení PARROT MENU – dojde k synchronizaci

V menu hlas.ovládání aktivujte Hlasové ovládání –„zap/vyp“

Vyslovte klíčové slovo, ozve se pípnutí-po té vyslovte jméno volaného. Pokud je v adresáři telefonu pod jménem uloženo více telefonních čísel-vyčkejte pípnutí a po té specifikujte číslo. „mobil, domů nebo práce.

Ukončení hovoru:

- 1.Stiskněte červené tlačítko
- 2.Ukončete na telefonu
- 3.Vyslovte klíčové slovo pro ukončení hovoru

Příjem hovoru:

- 1.Stiskněte zelené tlačítko
- 2.Vyslovte klíčové slovo pro příjem hovoru

Opakované vytáčení posledního čísla: Stiskněte a podržte stlačené zelené tlačítko.

Ukončení hovoru: Stiskněte červené tlačítko

Diskrétní hovor: v průběhu hovoru

Pro Ericsson T68, R520: stiskněte Volby-přesuň zvuk-ze sady do telefonu“

Pro Ericsson T39 vyberte-probíhající hovor- přesuň zvuk-ze sady do telefonu nebo z telefonu do sady

Práce s MENU

Ericsson R520,T39,T68

Vyberte menu „Připojit-Příslušenství-Parrot CK3000“.Zde najdete Submenu pro nastavení Parrot.

Skládá se z:

Phonebook, Parameters, Voice recognition,Erase the memory Adresář, Parametry, Hlasové ovládání, vymazání paměti

Phone book:“adresar“

List: zobrazí seznam jmen v seznamu. Jména s přiřazeným hlasovým záznamem jsou označeny *

Pro Přidání hlas. Záznamu nebo změnu vyberte a potvrďte.

Search: umožňuje hledání jmen

Parameters: „parametry“

Volume:“hlasitost“ umožňuje nastavit hlasitost sady.

Autoanswer:“automatická odpověď“ umožňuje nastavení automatického přijetí hovoru

User:“uživatel“ Pokud je s PARROT spárováno několik telefonů, umožňuje nastavení telefonu s prioritou.

Caller ID: - „IDvolajícího“

Yes, No-nastaví při příchozím hovoru identifikaci volajícího, pokud je číslu hlasový záznam přiřazen, sada ho přehraje.

Voice recognition:“Hlasové záznamy“

Tel Nr:

Klíčová slova pro volání: domů, do práce, mobil.

Keywords: „klíčová slova“

Klíčová slova jsou: **Phone - „telefon“** a **„Hang Up – „zavěsit“**
Jsou přednahrána v systému

Wordspotting:“Hlasové ovládání“

Umožňuje užití klíčových slov pro přijetí či ukončení hovoru

Aktivováno : užití slov a tlačítek

Deaktivováno: užití pouze tlačítek

Erasing the Memory:

Vymaže kompletně paměť sady. Po té je nutno provést opět párovací sekvenci

ATEST
8SD
2825

Záruční list

Výrobek je shodný s typem schváleným MDS ČR pod číslem 2825

Na HF sadu PARROT 3200LS-color je poskytována záruční doba 24 měsíců. Reklamace musí být prováděna u autorizovaného prodejce. Veškeré reklamace a jejich vyřízení se řídí platnými zákony ČR.

Uživateli PARROT 3200LS-Color garantujeme při změně telefonu do 6 měsíců po zakoupení sady upgrade SW Parrot na nový typ telefonu zdarma. Následné upgrady budou zpoplatněny částkou 300,- Kč.

Verze SW PARROT.....

N/S KOD- display.....

Datum prodeje:.....

Datum instalace:.....

Datum přehrání soft:.....

(pro aktualizaci soft. zdarma-poprvé – musí být záruční list řádně vyplněn včetně razítka instalační firmy)

Razítko instal. střediska:.....

Instalační a uživatelská příručka

PARROT CK 3200LS

Hands Free sada do vozu s barevným displayem

